

# Elektrisch in hoogte verstelbare zit/sta tafels



**ConSet**

# Elektrisch in hoogte verstelbare zit/sta tafels

501-19



# Elektrisch in hoogte verstelbare zit/sta tafels

**501-19**

## **501-19**

### *Vrijstaand of groepsopstellingen*

De 501-19 is verkrijgbaar in verschillende uitvoeringen.

Dit onderstel kenmerkt zich door:

- Het gebruik van slechts 1 kolom
- Hoogteverstelling van 68 - 120 cm (incl. blad)
- Belasting van 80 kg (excl. blad)
- Ideaal als groepsopstelling
- Per uitvoering te combineren met verschillende bladen
- Verkrijgbaar in zilver en zwart
- Optionele accessoires; accupack, memory-bediening, neigverstelling en wielen

# Elektrisch in hoogte verstelbare zit/sta tafels **501-23**



## **501-23**

*Sterk en stijlvol*

De 501-19 is een onderstel dat verkrijgbaar is in verschillende uitvoeringen. Dit onderstel kenmerkt zich door de volgende eigenschappen:

- Het gebruik van slechts 1 kolom
- Per uitvoering te combineren met verschillende bladen

# Elektrisch in hoogte verstelbare zit/sta tafels

**501-23**



# Elektrisch in hoogte verstelbare zit/sta tafels

## 501-33



## 501-33

*Veelzijdig en stijlvol*

501-33 is een frame uit de nieuwe Square-lijn.

Dit frame beschikt over de volgende kenmerken:

- Strakke, rechthoekige kolommen
- Hoogteverstelling van 68 tot 118 cm (incl. blad)
- Maximale belasting van 80 kg (excl. blad)
- Verkrijgbaar in wit, zilver en zwart
- Verkrijgbaar in vaste- en telescopische breedtes
- Optionele accessoires; accupack en memory-bediening

# Elektrisch in hoogte verstelbare zit/sta tafels

**501-33**



# Elektrisch in hoogte verstelbare zit/sta tafels **501-37**





# Elektrisch in hoogte verstelbare zit/sta tafels

**501-37**



## **501-37**

*Opvallend open ontwerp*

De 501-37 wordt gekenmerkt door het opvallende, open ontwerp met vele mogelijkheden. Het 3-traps frame is getest en goedgekeurd volgens ANSI/BIFMA X5.5-2014 en beschikt over de volgende eigenschappen:

- Hoogteverstelling van 56 tot 121 cm (incl. blad)
- Maximale belasting van 100 kg (excl. blad)
- Beschikbaar in veel verschillende varianten
- Verkrijgbaar in wit, zwart en zilver
- Beschikbaar als hoekopstelling
- Optionele accessoires; accupack en memory-bediening

# Elektrisch in hoogte verstelbare zit/sta tafels

**501-43**



# Elektrisch in hoogte verstelbare zit/sta tafels

## 501-43



## 501-43

*Modern en stijlvol ontwerp*

De 501-43 is, met zijn eenvoudige montage, verfijnde look en dubbel telescopische kolommen het paradepaardje van de nieuwe Square-lijn:

- Hoogteverstelling van 65 tot 125 cm (incl. blad)
- Maximale belasting van 100 kg (excl. blad)
- Ook beschikbaar als hoekopstelling
- Verkrijgbaar in wit, zilver en zwart
- Verkrijgbaar in vaste- en telescopische breedtes
- Getest door TÜV conform EN527
- Optionele accessoires; accupack en memory-bediening

# Elektrisch in hoogte verstelbare zit/sta tafels

501-47



# Elektrisch in hoogte verstelbare zit/sta tafels

501-47



## 501-47

*Een symmetrisch frame met gecentreerde T-poten*

Dit concept is speciaal ontworpen voor vergader/conferentietafels maar kan natuurlijk ook worden gebruikt als multifunctionele tafel, eettafel of voor kantoorwerk.

- Hoogte zal altijd passen bij bestaande stoelen en misschien is zelfs een nieuw blad niet nodig
- Een hoge hefcapaciteit is standaard om te passen bij grote of dikke tafelbladen
- Cable management en accupack leverbaar als accessoires

# Elektrisch in hoogte verstelbare zit/sta tafels

501-49



# Elektrisch in hoogte verstelbare zit/sta tafels

501-49



## 501-49

*Minimalistisch en elegant uiterlijk*

Dit elegante onderstel, met een minimalistisch uiterlijk, kenmerkt zich door de volgende eigenschappen:

- Ronde, dubbel telescopische kolommen
- Verkrijgbaar in wit, zilver en zwart
- Maximale belasting van 100 kg (excl. blad)
- Hoogteverstelling van 65 - 125 cm (incl. blad)
- Verkrijgbaar in vaste- en telescopische breedtes
- Optionele accessoires; accupack en memory-functie

# Elektrisch in hoogte verstelbare zit/sta tafels

## 501-88

### 501-88

*Functioneel met een modern design*

De 501-88 is, door zijn slanke en elegante H-poot, bijzonder passend in grote kantooromgevingen. Dit onderstel kenmerkt zich door:

- Verkrijgbaar in wit, zilver en zwart
- Maximale belasting van 100 kg per werkplek (excl. blad)
- Hoogteverstelling van 65 tot 125 cm (incl. blad)
- Eenvoudige en snelle montage door samengevoegde kolom en bladdrager
- Te leveren in vaste- en telescopische breedtes
- Optionele accessoires; accupack en memory-bediening


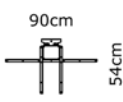

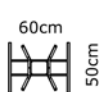

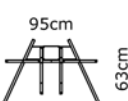





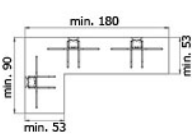


# Elektrisch in hoogte verstelbare zit/sta tafels **501-88**




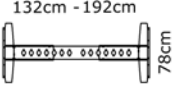



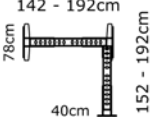



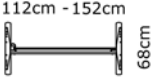


# Elektrisch in hoogte verstelbare zit/sta tafels

## Onderstellen

Product foto * = afbeelding	Tekening * = afbeelding	Artikel nr.	Kleur	Onderstel hoogte min/max (cm) incl. blad	Snelheid (mm/sec.)	Max belasting (kg)	Prijs (€)
		501-19 7SW 501-19 7BW *	Zilver Zwart	68-120	28	80	332 332
		501-19 7S060 501-19 7B060 *	Zilver Zwart	68-120	28	80	397 397
		501-19 7S095 501-19 7B095 *	Zilver Zwart	68-120	28	80	421 421
		501-19 7S117 501-19 7B117 *	Zilver Zwart	68-120	28	80	362 362
		501-19 7S120 501-19 7B120 *	Zilver Zwart	68-120	28	80	492 492
		501-23 7SW2 501-23 7SW3 501-23 7BW2 501-23 7BW3 *	Zilver Zilver Zwart Zwart	68-120	22	175	680 966 680 966


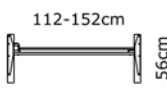



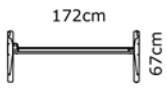
# Elektrisch in hoogte verstelbare zit/sta tafels

## Onderstellen

Product foto * = afbeelding	Tekening * = afbeelding	Artikel nr.	Kleur	Onderstel hoogte min/max (cm) incl. blad	Snelheid (mm/sec.)	Max belasting (kg)	Prijs (€)
		501-23 7S200 501-23 7B200 *	Zilver Zwart	68-120	22	175	697 697
		501-23 7S400K 501-23 7B400K *	Zilver Zwart	68-120	22	175	1107 1107
		501-23 7S190-190A 501-23 7B190-190A *	Zilver Zwart	68-120	22	175	978 978
		501-33 7W092 501-33 7W112 501-33 7W129 501-33 7W152 501-33 7W172 501-33 7S092 501-33 7S112 501-33 7S129 501-33 7S152 501-33 7S172 501-33 7B092 501-33 7B112 501-33 7B129 501-33 7B152 501-33 7B172 *	Wit Wit Wit Wit Wit Zilver Zilver Zilver Zilver Zilver Zwart Zwart Zwart Zwart Zwart	68-118	25	80	386 389 395 396 400 386 389 395 396 400 386 389 395 396 400
		501-33 7W112-152 501-33 7S112-152 501-33 7B112-152 *	Wit Zilver Zwart	68-118	25	80	412 412 412
		501-37 7W072 501-37 7W082 501-37 7W092 501-37 7W112 501-37 7W129 501-37 7W152 501-37 7W172 501-37 7S072 501-37 7S082 501-37 7S092 501-37 7S112 501-37 7S129 501-37 7S152 501-37 7S172 501-37 7B072 501-37 7B082 501-37 7B092 501-37 7B112 501-37 7B129 501-37 7B152 501-37 7B172 *	Wit Wit Wit Wit Wit Wit Wit Zilver Zilver Zilver Zilver Zilver Zilver Zilver Zwart Zwart Zwart Zwart Zwart Zwart Zwart Zwart	57-122	32	100	418 420 420 423 429 430 434 418 420 420 423 429 430 434 418 420 420 423 429 430 434

# Elektrisch in hoogte verstelbare zit/sta tafels

## Onderstellen

Product foto * = afbeelding	Tekening * = afbeelding	Artikel nr.	Kleur	Onderstel hoogte min/max (cm) incl. blad	Snelheid (mm/sec.)	Max belasting (kg)	Prijs (€)
		501-37 7W112-152	Wit	57-122	32	100	446
		501-37 7S112-152	Zilver				446
		501-37 7B112-152 *	Zwart				446
		501-37 7W112-091C	Wit	57-122	32	100	712
		501-37 7W142-115A	Wit				765
		501-37 7W142-142A	Wit				768
		501-37 7W152-091C	Wit				725
		501-37 7W152-114A	Wit				770
		501-37 7W152-154A	Wit				796
		501-37 7W172-114A	Wit				776
		501-37 7W172-144A	Wit				779
		501-37 7W172-174A	Wit				784
		501-37 7S112-091C	Zilver				712
		501-37 7S142-115A	Zilver				765
		501-37 7S142-142A	Zilver				768
		501-37 7S152-091C	Zilver				725
		501-37 7S152-114A	Zilver				770
		501-37 7S152-154A	Zilver				796
		501-37 7S172-114A	Zilver				776
		501-37 7S172-144A	Zilver				779
		501-37 7S172-174A	Zilver				784
		501-37 7B112-091C	Zwart				712
		501-37 7B142-115A	Zwart				765
		501-37 7B142-142A	Zwart				768
		501-37 7B152-091C	Zwart				725
		501-37 7B152-114A	Zwart				770
		501-37 7B152-154A	Zwart				796
		501-37 7B172-114A	Zwart				776
501-37 7B172-144A	Zwart				779		
501-37 7B172-174A *	Zwart				784		
		501-43 7W092	Wit	65-125	32	100	462
		501-43 7W112	Wit				465
		501-43 7W129	Wit				471
		501-43 7W152	Wit				472
		501-43 7W172	Wit				476
		501-43 7S092	Zilver				462
		501-43 7S112	Zilver				465
		501-43 7S129	Zilver				471
		501-43 7S152	Zilver				472
		501-43 7S172	Zilver				476
		501-43 7B092	Zwart				462
		501-43 7B112	Zwart				465
		501-43 7B129	Zwart				471
		501-43 7B152	Zwart				472
		501-43 7B172 *	Zwart				476


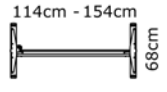

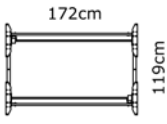

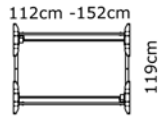
# Elektrisch in hoogte verstelbare zit/sta tafels

## Onderstellen

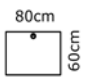
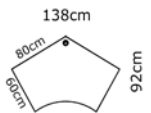
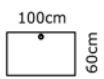
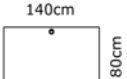
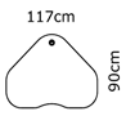
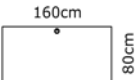
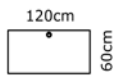
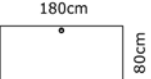
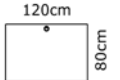
Product foto * = afbeelding	Tekening * = afbeelding	Artikel nr.	Kleur	Onderstel hoogte min/max (cm) incl. blad	Snelheid (mm/sec.)	Max belasting (kg)	Prijs (€)
		501-43 7W112-152	Wit	65-125	32	100	488
		501-43 7S112-152	Zilver				488
		501-43 7B112-152 *	Zwart				488
		501-43 7W152-111A	Wit	65-125	32	100	818
		501-43 7W152-151A	Wit				844
		501-43 7W172-111A	Wit				824
		501-43 7W172-171A	Wit				832
		501-43 7S152-111A	Zilver				818
		501-43 7S152-151A	Zilver				844
		501-43 7S172-111A	Zilver				824
		501-43 7S172-171A	Zilver				832
		501-43 7B152-111A	Zwart				818
		501-43 7B152-151A	Zwart				844
		501-43 7B172-111A	Zwart				824
		501-43 7B172-171A *	Zwart				832
		501-47 7W112	Wit	68-118		150	533
		501-47 7W152	Wit				540
		501-47 7W172	Wit				544
		501-47 7W222	Wit				887
		501-47 7W302	Wit				901
		501-47 7W342	Wit				909
		501-47 7C112	Chrome				631
		501-47 7C152	Chrome				638
		501-47 7C172	Chrome				642
		501-47 7C222	Chrome				1030
		501-47 7C302	Chrome				1044
		501-47 7C342	Chrome				1052
		501-47 7B112	Zwart				533
		501-47 7B152	Zwart				540
		501-47 7B172	Zwart				544
		501-47 7B222	Zwart				887
		501-47 7B302	Zwart				901
		501-47 7B342 *	Zwart				909
		501-49 7W092	Wit	65-125	32	100	474
		501-49 7W112	Wit				477
		501-49 7W129	Wit				483
		501-49 7W152	Wit				484
		501-49 7W172	Wit				488
		501-49 7S092	Zilver				474
		501-49 7S112	Zilver				477
		501-49 7S129	Zilver				483
		501-49 7S152	Zilver				484
		501-49 7S172	Zilver				488
		501-49 7B092	Zwart				474
		501-49 7B112	Zwart				477
		501-49 7B129	Zwart				483
		501-49 7B152	Zwart				484
		501-49 7B172 *	Zwart				488

# Elektrisch in hoogte verstelbare zit/sta tafels

## Onderstellen




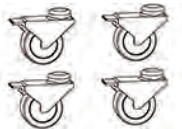

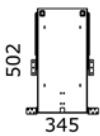

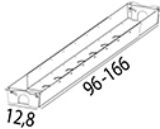

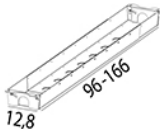

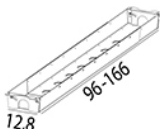




Product foto * = afbeelding	Tekening * = afbeelding	Artikel nr.	Kleur	Onderstel hoogte min/max (cm) incl. blad	Snelheid (mm/sec.)	Max belasting (kg)	Prijs (€)
		501-49 7W112-152 501-49 7S112-152 501-49 7B112-152 *	Wit Zilver Zwart	65-125	32	100	500 500 500
		501-88 7W112 501-88 7W129 501-88 7W152 501-88 7W172 501-88 7S112 501-88 7S129 501-88 7S152 501-88 7S172 501-88 7B112 501-88 7B129 501-88 7B152 501-88 7B172 *	Wit Wit Wit Wit Zilver Zilver Zilver Zilver Zwart Zwart Zwart Zwart	65-125	32	100	860 872 874 882 860 872 874 882 860 872 874 882
		501-88 7W112-152 501-88 7S112-152 501-88 7B112-152 *	Wit Zilver Zwart	65-125	32	100	906 906 906

# Elektrisch in hoogte verstelbare zit/sta tafels

Artikel nr.	Beuken mel.	Walnut mel.	Wit mel.	Artikel nr.	Beuken mel.	Walnut mel.	Wit mel.
<b>080-60S3</b>				<b>138H3</b>			
	83	83	83		178	178	178
<b>100-60S3</b>				<b>140-80S3</b>			
	99	99	99		142	142	142
<b>117H3</b>				<b>160-80S3</b>			
	147	147	147		159	159	159
<b>120-60S3</b>				<b>180-80S3</b>			
	105	105	105		195	195	195
<b>120-80S3</b>							
	126	126	126				

# Elektrisch in hoogte verstelbare zit/sta tafels

## Accessories

Product foto	Tekening		Artikel nr.	Prijs (€)
		Memory bediening	139250	76
		Wielset 501-19, 501-27, 501-37	501-19 HXXX	41
		Neigverstelling heel blad 501-19/23	501-19 V-HEL	67
		Universele kabelgoot, zwart	501-XX CB096-166	37
		Universele kabelgoot, zilver	501-XX CS096-166	37
		Universele kabelgoot, wit	501-XX CW096-166	37
		Wielset, 501-37	501-XX HXX1	51
		Wielset, 501-33	501-XX HXXX	49
		Accu Pack, ConSet onderstellen	BAT-24-1,7	118



# Elektrisch in hoogte verstelbare zit/sta tafels

## Algemene informatie

### Één motor die alles doet

Langdurig zittend werken is onderdeel geworden van het dagelijkse leven van veel werknemers. Als je dagelijks meerdere uren achter een computer zit vergroot dit het risico op gezondheidsschade en dit beïnvloedt ook het energieniveau van de medewerker. Een hoogte verstelbaar bureau van ConSet geeft u de mogelijkheid om op eenvoudige wijze te wisselen van een zittende naar een staande positie. De techniek van de motor is het hart van het bureau. De motor zorgt voor rustige en soepele bewegingen wanneer de hoogte van het bureau gewijzigd wordt. De motor zorgt er ook voor dat het bureau gelijkmatig verhoogd of verlaagd wordt.

Als u voor ConSet kiest krijgt u een eenmotorig bureau dat alles heeft:

- Betrouwbaar
- Hoge kwaliteit
- Grote belastbaarheid
- Scherpe prijs
- Stevige draagconstructie

### Kracht en stabiliteit

Stabiliteit is het belangrijkste argument om voor een bureau te kiezen. Elk in hoogte verstelbaar bureau van ConSet is gemaakt van hoogwaardige materialen en voldoet aan de Europese eisen voor een flexibele- en ergonomische werkplek. Dit zorgt, naast een stabiel bureau, ook voor een betere gezondheid van uw werknemers. In tegenstelling tot bureaus met twee motoren functioneert een ConSet onderstel met een ongelijke belasting. Dit betekent dat de belasting overal op het bureau geplaatst kan worden en dat het bureau nog functioneert. De totale belasting op het frame moet altijd binnen de door ConSet opgegeven maximale belasting voor het onderstel blijven.

### Milieu

Binnen ConSet begrijpen wij het belang om het milieu zoveel mogelijk te respecteren. Wij nemen de verantwoordelijkheid voor het milieu door er zeker van te zijn dat onze producten worden gemaakt met deze filosofie in gedachten. Binnen ConSet doen we dit op verschillende manieren:

- Onze houtproducten zijn FSC gecertificeerd. Dit betekent dat u, de consument, de garantie heeft dat u onze producten kunt aanschaffen met een zuiver geweten. Bovendien is FSC een garantie dat dieren en planten beschermt zijn en dat de mensen die werken volgens de FSC gegarandeerd zijn van een goede opleiding, veiligheid en een eerlijk salaris.
- Alle elektronische componenten voldoen aan de RoHS richtlijn voor reductie van gevaarlijke stoffen in elektronica. Wij garanderen verantwoorde verwijdering van elektronica.
- Alle ConSet producten, die voldoen aan de WEEE-richtlijn, zijn gemarkeerd met dit symbool

### CE markering & product goedkeuring

Alle ConSet onderstellen zijn CE-gecertificeerd in samenwerking met het Technological Institute in Denemarken. De CE-markering is een vereiste voor tafels en geeft u als gebruiker de zekerheid dat ConSet alle risico-aspecten betreffende veiligheid heeft gecontroleerd. Bovendien zijn al onze elektrische aansluitingen GS-gecertificeerd.

EN 527-1/2/3: Afmetingen / mechanische veiligheidseisen / methoden voor het bepalen van de stabiliteit en sterkte van de constructie  
DS/EN 12720/21/22: Tafelbladen voldoen aan de eisen voor oppervlakteweerstand tegen warme- en koude vloeistof, vochtige warmte en droge warmte.

### ConSet – een Deens bedrijf

ConSet werd opgericht in 2000 in Denemarken met de filosofie dat ergonomische oplossingen voor iedereen betaalbaar moeten zijn. Er werd gestart met het idee om hoogte verstelbare bureaus te ontwikkelen en te bouwen waarmee iedereen de voordelen van zit-sta bureaus kan ervaren. Hierin is ConSet tot op heden goed geslaagd en heeft momenteel distributeurs in Nederland, België en de rest van Europa.

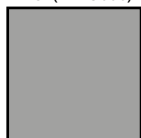


#### Onderstellen:

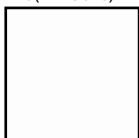
Zwart (RAL 9004)



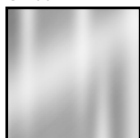
Zilver (RAL 9006)



Wit (RAL 9016)

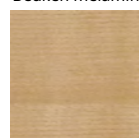


Chroom



#### Tafelbladen:

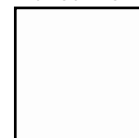
Beuken melamine



Walnoot melamine



Wit melamine





Onderstellen	Tafelbladen	080-6053	100-6053	117H3	120-6053	120-8053	138H3	140-8053	160-8053	180-8053	160-8053 + 080-6053	180-8053 + 100-6053							
501-19 7X060		•	•																
501-19 7X095				•		•	•												
501-19 7X117			•	•	•		•												
501-19 7X120				•	•	•	•												
501-23 7X190-190A											•	•							
501-23 7X200								•	•	•									
501-33 7X112						•													
501-33 7X129								•											
501-33 7X152									•										
501-33 7X172										•									
501-37 7X072		•																	
501-37 7X092			•																
501-37 7X112					•														
501-37 7X152-154A											•								
501-37 7X172-174A												•							
501-43 7X112						•													
501-43 7X129								•											
501-43 7X152									•										
501-43 7X152-151A											•								
501-43 7X172										•									
501-43 7X172-171A												•							
501-49 7X112						•													
501-49 7X129								•											
501-49 7X152									•										
501-49 7X172										•									
501-88 7X112					•	•													
501-88 7X152									•										
501-88 7X172										•									



ConSet Benelux B.V.

Kantoor en showroom:  
De Stuwdam 51  
3815 KM Amersfoort  
Nederland

Telefoon: +31 (0)33 277 92 60

info@conset.nl  
www.conset.nl

